

Перепускной клапан тип BV700 NG 6 до 700 bar до 25 л/мин

Характеристики

Клапан прямого управления.
Устойчивость давления. Безопасное применение. Точная регулировка давления.
Подключение NG6 в соответствии с DIN 24340. Установка максимального давления с фиксирующей гайкой.



Применение

Клапан применяется для того, чтобы перекрыть поток низкого давления в зависимости от принятого давления. Как только система достигает заданного запорного давления, поток низкого давления включается в циркуляцию без нагнетательного давления, поэтому только насос НР подает в систему. Как только давление падает ниже установленного, подача на низком давлении снова добавляется т.к. максимальное запорно-выпускное давление ограничивается запорной гайкой, оно не может быть превышено случайно.

Технические данные

Гидравлическая жидкость	Минеральное масло в соответствии с DIN51524 (другие жидкости по требованию)
Уровень температуры жидкости	Бутадиен-нитрильный каучук -30 +80 °C FPM -20+80 ° C
Уровень температуры окружающей среды	-30 +50 °C
Вязкость	5-400 стокс
Присоединение	NG 6 в соответствии с DIN 24340 / ISO 4401 / CETOP RP 121 H
Максимальное рабочее давление соединения P	700 bar
Максимальное допустимое давление соединения A, T	350 bar
Максимальная скорость подачи	25 л/мин
Фильтрация	В соответствии с NAS(национальный авиационный стандарт) 1638 класс 6 или ISO/DIN 4406 15/12
Вес	2,1 кг
Качество обработки поверхности клапанов	Корпус: вороненая сталь Картридж: сталь стойкая к коррозии Рукоятка настройки: пластик.

Перепускной клапан тип BV700

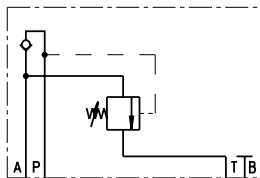
NG 6 до 700 bar до 25 л/мин

Тип
DA700-6-A-350-P-**00
DA700-6-A-350-V-**00

уплотнение
пербунан (бутадиен-нитрильный каучук)
витон (FPM)

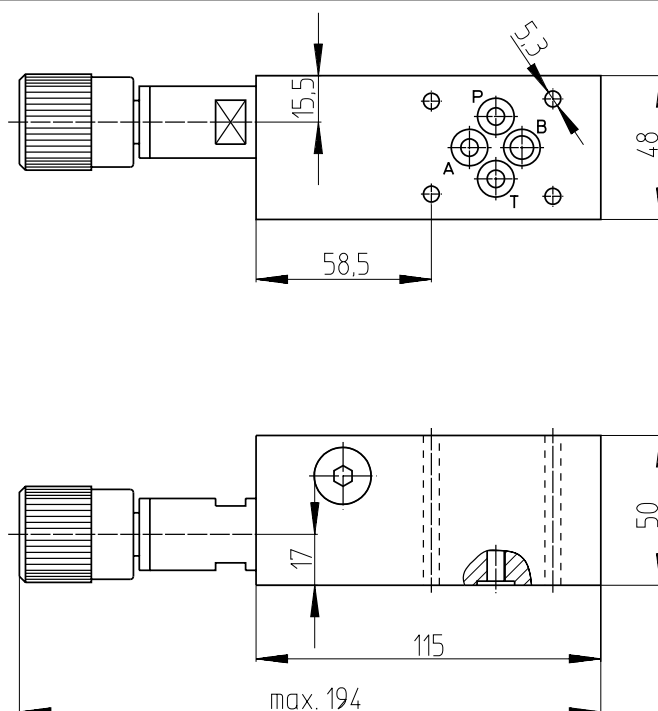
Схема

Перепускной клапан создан как
концевой кран



A- соединение для насоса низкого давления
P- соединение для насосов высокого давления
T-соединение с емкостью

Размерные чертежи



Аксессуары

Для каждого клапана включены:

уплотнительное кольцо 9,25x1,78 - 4шт

90°ShA номер части 900195

установленная ручка настройки

крышка в дополнение.

Соединительные болты/крепежные винты и монтажные плиты смотрите спецификацию AP/RP

Рабочие инструкции BA-BV 700.