
B+S RU3/RU3B
СИЙЛИНГ ПАРТС RS/L И RS/LA
ПОЛИПАК® EU/S



- **U-образная манжета однонаправленного действия -**
 - **Асимметричная, двойная кромка -**
 - **С и без опорного кольца -**
- **Материал -**
- **Полиуретан -**





■ U-образная манжета RU3

Описание

В настоящее время U-образные манжеты используются для уплотнения поршневых штоков гидравлических цилиндров. U-образные манжеты из полиуретана являются элементами доказанного качества, благодаря отличным механическим свойствам, особенно для применения в цилиндрах стандартной конструкции, в мобильной гидравлике при тяжелых условиях эксплуатации.

Тип RU3

U-образная манжета типа RU3 применяется как штоковое уплотнение при оборудовании, подвергаемом тяжелому режиму работы, в мобильной и промышленной гидравлике. Вторая динамическая уплотняющая кромка значительно улучшает степень уплотнения и дополнительно предохраняет от попадания грязи из окружающей среды. По сравнению с типом RU2, короткая внутренняя кромка более гибкая и может легко приспосабливаться к рабочим условиям и колебаниям поршневого штока.

Между уплотняющими кромками задерживается смазочная жидкость, что предохраняет от stick-slip эффекта и защищает манжету от обезмасливания при работе.

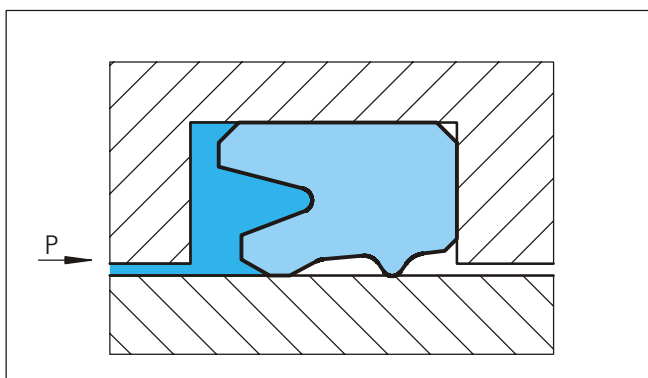


Рисунок 48 U-образная манжета, тип RU3

Способ действия

Эффект уплотнения при U-образных манжетах получается от предварительного сжатия уплотнения и нажима кромок при установке. При работе, радиальные механические контактные силы увеличиваются давлением системы.

При низкой скорости при U-образных манжетах возможно появление stick-slip эффекта из-за недостаточной толщины пленки смазочной жидкости, образующейся в зазоре, а также из-за свойств материала. Такое поведение соответствует кривой Стрибека (Stribeck), описанной в соответствующей литературе.

Преимущества

- Хороший эффект уплотнения при высоком и низком давлении
- Хорошая абразивная устойчивость и износостойкость
- Компенсирует колебания поршневого штока
- Предохраняет от попадания воздуха или грязи из окружающей среды
- Нечувствительная к пиковым нагрузкам и высокому давлению
- Простой монтаж

Технические данные

| | |
|-------------------|--|
| Рабочее давление: | макс. 40 МПа |
| Скорость: | до 0.5 м/сек |
| Температура: | для применения в минеральных маслах от -30°C до +80°C от -35°C до +110°C Z20 от -45°C до +110°C Z22 |
| Среда: | гидравлические жидкости на основе минеральных масел |

Важно:

Вышеуказанные значения являются максимальными и не рекомендуется использовать их в режимах близких к максимальным по нескольким параметрам, т.е. максимальная скорость зависит от выбора материала, давления, температуры и величины зазора.

Материал

Термопластичный полиуретановый материал, применяемый для U-образных манжет, имеет высокую абразивную устойчивость, низкую степень деформации и показывает высокую устойчивость на экструдирование.

| | |
|-------|--------------------|
| WUAQ3 | цвет – бирюзовый |
| WU9L3 | цвет – голубой |
| UAT60 | цвет – красный |
| Z20 | цвет – синий |
| Z22 | цвет – темно-синий |

Зазор уплотнения

Ориентировочные значения радиального зазора между штоком и втулкой, в зависимости от рабочего давления и диаметра штока, можно найти в Таблице XXVII.

Инструкция для монтажа

Различные формы имеют различные канавки (см. Таблицу XXXII). U-образные манжеты применяются вместе с грязесъемниками однонаправленного действия.



U-образная манжета RU3

■ Инструкция для монтажа

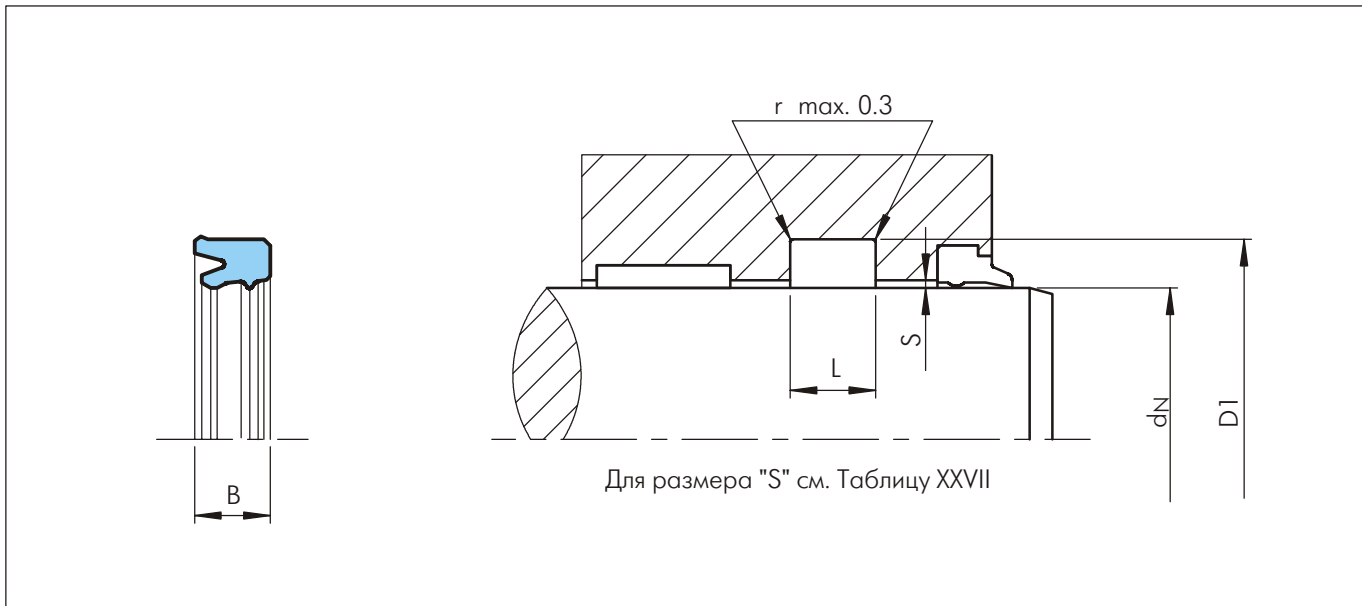


Рисунок 49 Схема монтажа

Таблица XXXII Стандартные серии / Но по каталогу

| Примечание | Диаметр штока d_N f8/h9 | Диаметр канавки D_1 H10 | Ширина канавки L +0.2 | Ширина уплотнения B | Но по каталогу | Но по каталогу B+S | Но по каталогу | | |
|---------------|------------------------------|------------------------------|----------------------------|--------------------------|------------------|--------------------|-------------------|-------|--|
| | | | | | | | Сейлинг Партс | | |
| | | | | | | | Полипак | | |
| Код материала | | | | | | | | | |
| | | | | | | WUAQ3, Z20, Z22 | WU9L3 | UAT60 | |
| * | 6.0 | 14.0 | 6.3 | 5.7 | RU3100060 | • | - | - | |
| * | 6.0 | 16.0 | 7.0 | 6.0 | RU3000060 | • | - | - | |
| * | 8.0 | 16.0 | 6.3 | 5.7 | RU3000080 | • | - | - | |
| * | 10.0 | 18.0 | 6.3 | 5.7 | RU3100100 | • | - | - | |
| * | 10.0 | 20.0 | 8.0 | 7.0 | RU3000100 | • | - | - | |
| | 12.0 | 19.0 | 5.6 | 5.0 | RU3100120 | • | - | - | |
| * | 12.0 | 20.0 | 6.3 | 5.7 | RU3200120 | • | - | - | |
| * | 12.0 | 22.0 | 8.0 | 7.0 | RU3000120 | • | - | - | |
| | 14.0 | 21.0 | 6.0 | 5.0 | RU3100140 | • | - | - | |
| * | 14.0 | 22.0 | 6.3 | 5.7 | RU3200140 | • | - | - | |
| * | 14.0 | 24.0 | 8.0 | 7.3 | RU3000140 | • | RS 14 24/L | - | |
| * | 15.0 | 23.0 | 6.3 | 5.7 | RU3000150 | • | - | - | |
| * | 15.0 | 26.0 | 8.0 | 7.0 | RU3100150 | - | RS 15 26/L | - | |
| * | 15.4 | 25.5 | 7.4 | 6.5 | RU3000154 | - | RS 15.4 25.5 L | - | |
| * | 16.0 | 24.0 | 6.3 | 5.7 | RU3200160 | • | - | - | |
| * | 16.0 | 24.0 | 7.0 | 6.0 | RU3300160 | • | - | - | |
| * | 16.0 | 26.0 | 6.0 | 5.0 | RU3100160 | • | - | - | |
| * | 16.0 | 26.0 | 8.0 | 7.3 | RU3000160 | • | - | - | |
| * | 18.0 | 25.0 | 6.0 | 5.0 | RU3200180 | • | - | - | |
| * | 18.0 | 26.0 | 6.3 | 5.7 | RU3300180 | • | - | - | |
| * | 18.0 | 26.0 | 7.0 | 6.3 | RU3100180 | • | RS 18 26/L1 | - | |

• Существующие размеры

- Несуществующие размеры

RS/EU обозначение производителя и существующие размеры

Размеры, выделенные **черным курсивом**, соответствуют ISO/DIN 5597 и ISO 5597

* Открытая канавка

** U-образные манжеты для телескопических цилиндров

Перечисленные изделия технически идентичны, но наличие их на складе и цены могут различаться

U-образная манжета RU3



| Примечание | Диаметр штока | Диаметр канавки | Ширина канавки | Ширина уплотнения | No по каталогу | No по каталогу B+S | No по каталогу Сийлинг Партс | No по каталогу Полипак |
|------------|----------------------|--------------------|----------------|-------------------|------------------|--------------------|------------------------------|------------------------|
| | d _N f8/h9 | D ₁ H10 | L +0.2 | B | | Код материала | | |
| | | | | | | WUAG3, Z20, Z22 | WU9L3 | UAT60 |
| * | 18.0 | 26.0 | 9.0 | 8.0 | RU3100180 | - | RS 18 26/L | - |
| * | 18.0 | 28.0 | 8.0 | 7.3 | RU3000180 | • | - | - |
| * | 19.5 | 27.5 | 9.0 | 8.0 | RU3000195 | - | RS 19.5 27.5/L | - |
| * | 20.0 | 26.0 | 6.3 | 5.4 | RU3400200 | - | - | EU 2026/S |
| * | 20.0 | 28.0 | 5.0 | 4.3 | RU3200200 | • | - | - |
| * | 20.0 | 28.0 | 6.3 | 5.7 | RU3300200 | • | - | - |
| * | 20.0 | 28.0 | 8.0 | 7.3 | RU3100200 | • | - | - |
| * | 20.0 | 30.0 | 6.3 | 5.7 | RU3500200 | • | - | - |
| * | 20.0 | 30.0 | 8.0 | 7.3 | RU3000200 | • | - | - |
| * | 20.0 | 30.0 | 9.0 | 8.0 | RU3600200 | • | - | - |
| * | 20.0 | 30.0 | 11.0 | 10.0 | RU3700200 | • | - | - |
| * | 22.0 | 29.0 | 6.0 | 5.0 | RU3100220 | • | - | - |
| * | 22.0 | 30.0 | 7.0 | 6.0 | RU3200220 | - | RS 22 30/L | - |
| * | 22.0 | 32.0 | 8.0 | 7.3 | RU3000220 | • | - | - |
| * | 25.0 | 33.0 | 6.3 | 5.7 | RU3100250 | • | - | - |
| | 25.0 | 33.0 | 7.0 | 6.0 | RU3200250 | - | RS 25 33/L2 | - |
| | 25.0 | 33.0 | 7.5 | 6.5 | RU3300250 | - | RS 25 33/L1 | - |
| | 25.0 | 33.0 | 8.0 | 7.3 | RU3500250 | - | RS 25 33/L | - |
| * | 25.0 | 35.0 | 8.0 | 7.3 | RU3000250 | • | - | - |
| * | 25.0 | 35.0 | 11.0 | 10.0 | RU3400250 | • | - | - |
| | 28.0 | 36.0 | 6.3 | 5.7 | RU3400280 | • | - | - |
| * | 28.0 | 36.0 | 8.0 | 7.3 | RU3000280 | • | - | - |
| * | 28.0 | 38.0 | 6.3 | 5.7 | RU3500280 | • | - | - |
| * | 28.0 | 38.0 | 8.0 | 7.3 | RU3100280 | • | - | - |
| * | 28.0 | 38.0 | 8.5 | 7.5 | RU3600280 | - | RS 28 38/L | - |
| * | 28.0 | 38.0 | 9.0 | 8.0 | RU3200280 | • | - | - |
| * | 28.0 | 43.0 | 12.5 | 11.5 | RU3300280 | • | - | - |
| | 30.0 | 38.0 | 6.3 | 5.7 | RU3100300 | • | - | - |
| | 30.0 | 38.0 | 7.0 | 6.0 | RU3200300 | • | - | - |
| | 30.0 | 38.0 | 8.0 | 7.0 | RU3300300 | • | - | - |
| | 30.0 | 38.0 | 9.0 | 8.0 | RU3400300 | • | - | - |
| | 30.0 | 40.0 | 7.5 | 6.5 | RU3500300 | - | RS 30 40/L1 | - |
| | 30.0 | 40.0 | 8.0 | 7.3 | RU3000300 | • | RS 30 40/L | - |
| * | 30.0 | 40.0 | 9.0 | 8.0 | RU3600300 | - | - | EU 3040/2/S |
| | 30.0 | 45.0 | 11.0 | 10.0 | RU3700300 | • | - | - |
| | 32.0 | 40.0 | 6.3 | 5.7 | RU3300320 | • | - | - |
| | 32.0 | 40.0 | 7.0 | 6.0 | RU3100320 | • | - | - |
| | 32.0 | 40.0 | 7.7 | 6.7 | RU3400320 | - | RS 32 40/L | - |
| | 32.0 | 40.0 | 9.0 | 8.0 | RU3500320 | • | - | - |
| | 32.0 | 41.5 | 8.9 | 7.9 | RU3600320 | - | RS 32 41.5/L | - |
| * | 32.0 | 42.0 | 6.3 | 5.7 | RU3200320 | • | - | - |
| * | 32.0 | 42.0 | 8.0 | 7.3 | RU3000320 | • | - | - |
| * | 32.0 | 42.0 | 11.0 | 10.0 | RU3700320 | • | - | - |
| | 35.0 | 42.0 | 8.0 | 7.0 | RU3200350 | • | - | - |
| | 35.0 | 42.5 | 8.0 | 7.0 | RU3300350 | • | - | - |

• Существующие размеры - Несуществующие размеры RS/EU обозначение производителя и существующие размеры

Размеры, выделенные **черным курсивом**, соответствуют ISO/DIN 5597 и ISO 5597

* Открытая канавка

** U-образные манжеты для телескопических цилиндров

Перечисленные изделия технически идентичны, но наличие их на складе и цены могут различаться



U-образная манжета RU3

| Примечание | Диаметр штока d_N f8/h9 | Диаметр канавки D_1 H10 | Ширина канавки L +0.2 | Ширина уплотнения B | No по каталогу | No по каталогу B+S | No по каталогу Сийлинг Партс | No по каталогу Полипак |
|------------|------------------------------|------------------------------|----------------------------|--------------------------|------------------|--------------------|------------------------------|------------------------|
| | | | | | | Код материала | | |
| | | | | | | WUAG3, Z20, Z22 | WU9L3 | UAT60 |
| | 35.0 | 43.0 | 6.3 | 5.7 | RU3100350 | • | - | - |
| | 35.0 | 43.0 | 8.0 | 7.2 | RU3400350 | - | RS 35 43/L | - |
| | 35.0 | 43.0 | 9.0 | 8.0 | RU3500350 | • | - | - |
| | 35.0 | 45.0 | 8.0 | 7.0 | RU3000350 | • | - | - |
| | 35.0 | 45.0 | 9.0 | 8.0 | RU3600350 | • | - | - |
| * | 35.0 | 45.0 | 11.0 | 10.0 | RU3700350 | • | - | - |
| * | 35.0 | 50.0 | 11.0 | 10.0 | RU3800350 | • | - | - |
| * | 35.0 | 55.0 | 11.0 | 10.0 | RU3900350 | • | - | - |
| | 36.0 | 44.0 | 6.3 | 5.7 | RU3100360 | • | - | - |
| | 36.0 | 44.0 | 7.0 | 6.3 | RU3200360 | - | RS 36 44/L | - |
| | 36.0 | 46.0 | 8.0 | 7.3 | RU3000360 | • | - | - |
| | 36.0 | 46.0 | 8.5 | 7.5 | RU3300360 | - | RS 36 46/L | - |
| | 38.0 | 48.0 | 9.0 | 8.0 | RU3000380 | • | - | - |
| | 40.0 | 48.0 | 6.3 | 5.7 | RU3000400 | • | - | - |
| | 40.0 | 48.0 | 6.5 | 5.5 | RU3400400 | - | - | EU 4048/1/S |
| | 40.0 | 49.5 | 10.5 | 9.5 | RU3500400 | - | RS 40 49.5/L | - |
| * | 40.0 | 50.0 | 8.0 | 7.3 | RU3100400 | • | RS 40 50/L | - |
| * | 40.0 | 50.0 | 9.0 | 8.0 | RU3600400 | • | - | - |
| * | 40.0 | 55.0 | 11.0 | 10.0 | RU3700400 | - | RS 40 55/L | EU 4055/S |
| | 40.0 | 55.0 | 12.5 | 11.5 | RU3200400 | • | - | - |
| | 40.0 | 60.0 | 11.0 | 10.0 | RU3800400 | • | - | - |
| | 40.0 | 60.0 | 13.0 | 12.0 | RU3300400 | • | - | - |
| | 42.0 | 50.0 | 9.0 | 8.0 | RU3000420 | • | - | - |
| | 42.0 | 50.0 | 12.5 | 11.5 | RU3100420 | - | RS 42 50/L | - |
| | 42.0 | 52.0 | 11.0 | 10.0 | RU3200420 | • | - | - |
| | 42.0 | 53.0 | 10.0 | 9.0 | RU3300420 | - | RS 42 53/L | - |
| | 45.0 | 53.0 | 6.3 | 5.7 | RU3200450 | • | - | - |
| | 45.0 | 53.0 | 11.0 | 10.0 | RU3300450 | • | - | - |
| | 45.0 | 53.0 | 12.5 | 11.5 | RU3400450 | - | RS 45 53/L | - |
| | 45.0 | 55.0 | 6.3 | 5.7 | RU3500450 | • | - | - |
| | 45.0 | 55.0 | 8.0 | 7.3 | RU3000450 | • | - | EU 4555/1/S |
| | 45.0 | 55.0 | 12.5 | 11.5 | RU3600450 | - | RS 45 55/L | - |
| * | 45.0 | 57.7 | 10.5 | 9.5 | RU3700450 | - | RS 45 57.7/L | - |
| * | 45.0 | 60.0 | 12.5 | 11.5 | RU3100450 | • | - | - |
| | 46.0 | 56.0 | 11.0 | 10.0 | RU3000460 | • | - | - |
| | 48.0 | 56.0 | 12.5 | 11.5 | RU3000480 | - | RS 48 56/L1 | - |
| | 48.0 | 56.0 | 13.0 | 12.0 | RU3100480 | - | RS 48 56/L | - |
| | 50.0 | 57.0 | 11.0 | 10.0 | RU3400500 | - | RS 50 57/L | - |
| | 50.0 | 58.0 | 12.5 | 11.5 | RU3500500 | - | RS 50 58/L | - |
| * | 50.0 | 60.0 | 8.0 | 7.3 | RU3000500 | • | - | - |
| * | 50.0 | 60.0 | 11.0 | 10.0 | RU3600500 | • | - | - |
| * | 50.0 | 62.7 | 10.5 | 9.5 | RU3700500 | - | RS 50 62.7/L | - |
| | 50.0 | 65.0 | 11.0 | 10.0 | RU3800500 | • | RS 50 65/L1 | - |
| | 50.0 | 65.0 | 12.0 | 11.0 | RU3300500 | • | - | - |
| | 50.0 | 65.0 | 12.5 | 11.5 | RU3200500 | • | - | - |

• Существующие размеры

- Несуществующие размеры

RS/EU обозначение производителя и существующие размеры

Размеры, выделенные **черным курсивом**, соответствуют ISO/DIN 5597 и ISO 5597

* Открытая канавка

** U-образные манжеты для телескопических цилиндров

Перечисленные изделия технически идентичны, но наличие их на складе и цены могут различаться

U-образная манжета RU3



| Примечание | Диаметр штока | Диаметр канавки | Ширина канавки | Ширина уплотнения | № по каталогу | № по каталогу В+S | № по каталогу Сийлинг Партс | № по каталогу Полипак |
|------------|----------------------|--------------------|----------------|-------------------|------------------|-------------------|-----------------------------|-----------------------|
| | d _N f8/h9 | D ₁ H10 | L +0.2 | B | | Код материала | | |
| | | | | | | WUAQ3, Z20, Z22 | WU9L3 | UAT60 |
| | 50.0 | 65.0 | 16.5 | 15.5 | RU3900500 | - | RS 50 65/L | - |
| | 50.0 | 70.0 | 11.0 | 10.0 | RU3A00500 | • | - | - |
| | 50.0 | 70.0 | 15.0 | 14.0 | RU3B00500 | - | RS 50 70/L | - |
| | 52.0 | 62.0 | 13.0 | 12.0 | RU3000520 | • | - | - |
| | 55.0 | 62.5 | 10.0 | 9.0 | RU3100550 | - | RS 55 62.5/L | - |
| | 55.0 | 63.0 | 12.5 | 11.5 | RU3200550 | - | RS 55 63/L | - |
| | 55.0 | 65.0 | 8.0 | 7.3 | RU3000550 | • | - | - |
| | 55.0 | 65.0 | 9.5 | 8.5 | RU3400550 | - | RS 55 65/L1 | - |
| | 55.0 | 65.0 | 11.0 | 10.0 | RU3300550 | • | RS 55 65/L | - |
| * | 56.0 | 71.0 | 11.0 | 10.0 | RU3300560 | • | - | - |
| | 56.0 | 71.0 | 12.5 | 11.4 | RU3000560 | • | - | - |
| | 56.0 | 76.0 | 16.0 | 15.0 | RU3200560 | • | - | - |
| | 57.1 | 66.7 | 10.5 | 9.5 | RU3000571 | - | RS 57.1 66.7/L | - |
| | 57.1 | 69.8 | 10.5 | 9.5 | RU3100571 | - | RS 57.1 69.8/L | - |
| | 58.0 | 68.0 | 12.5 | 11.5 | RU3000580 | - | RS 58 68/L | - |
| | 60.0 | 68.0 | 12.5 | 11.5 | RU3600600 | - | RS 60 68/L | - |
| | 60.0 | 70.0 | 6.0 | 5.2 | RU3100600 | • | - | - |
| | 60.0 | 70.0 | 7.0 | 6.2 | RU3200600 | • | - | - |
| | 60.0 | 70.0 | 8.0 | 7.3 | RU3400600 | • | - | - |
| | 60.0 | 70.0 | 11.0 | 10.0 | RU3700600 | • | - | EU 6070/2/S |
| | 60.0 | 70.0 | 12.5 | 11.5 | RU3000600 | • | RS 60 70/L | - |
| ** | 60.0 | 70.0 | 13.0 | 12.0 | RU3800600 | • | RS 60 70/L1 | - |
| | 60.0 | 70.0 | 15.0 | 14.3 | RU3900600 | - | - | EU 6070/S |
| | 60.0 | 72.0 | 10.0 | 9.0 | RU3500600 | • | - | - |
| | 60.0 | 75.0 | 11.0 | 10.0 | RU3A00600 | - | RS 60 75/L1 | - |
| | 60.0 | 75.0 | 12.5 | 11.5 | RU3300600 | • | - | EU 6075/1/S |
| | 60.0 | 75.0 | 16.5 | 15.5 | RU3B00600 | - | RS 60 75/L | - |
| | 63.0 | 75.0 | 11.0 | 10.0 | RU3200630 | - | RS 63 75/L | - |
| * | 63.0 | 78.0 | 12.5 | 11.5 | RU3000630 | • | - | - |
| | 63.0 | 83.0 | 14.5 | 13.5 | RU3300630 | - | RS 63 83/L | - |
| * | 63.0 | 83.0 | 16.0 | 15.0 | RU3100630 | • | - | - |
| | 63.5 | 76.2 | 10.5 | 9.5 | RU3000635 | - | RS 63.5 76.2/L | - |
| | 65.0 | 73.0 | 12.5 | 11.5 | RU3300650 | - | RS 65 73/L | - |
| | 65.0 | 75.0 | 8.0 | 7.3 | RU3100650 | • | - | - |
| | 65.0 | 75.0 | 11.0 | 10.0 | RU3200650 | • | RS 65 75/L | - |
| | 65.0 | 75.0 | 12.5 | 11.5 | RU3000650 | • | - | - |
| | 65.0 | 75.0 | 13.0 | 12.0 | RU3400650 | - | - | EU 6575/S |
| | 65.0 | 77.7 | 10.5 | 9.5 | RU3500650 | - | RS 65 77.7/L | - |
| | 66.0 | 80.0 | 11.0 | 10.0 | RU3000660 | - | RS 66 80/L | - |
| | 67.0 | 75.0 | 12.5 | 11.5 | RU3000670 | - | RS 67 75/L | - |
| | 69.8 | 82.5 | 10.5 | 9.5 | RU3000698 | - | RS 69.8 82.5/L | - |
| | 70.0 | 77.5 | 10.0 | 9.0 | RU3600700 | - | RS 70 77.5/L | - |
| | 70.0 | 78.0 | 12.5 | 11.5 | RU3700700 | - | RS 70 78/L | - |
| | 70.0 | 79.0 | 14.0 | 13.0 | RU3800700 | - | RS 70 79/L | - |
| | 70.0 | 80.0 | 12.5 | 11.5 | RU3900700 | - | RS 70 80/L | - |

• Существующие размеры - Несуществующие размеры RS/EU обозначение производителя и существующие размеры

Размеры, выделенные **черным курсивом**, соответствуют ISO/DIN 5597 и ISO 5597

* Открытая канавка

** U-образные манжеты для телескопических цилиндров

Перечисленные изделия технически идентичны, но наличие их на складе и цены могут различаться



U-образная манжета RU3

| Примечание | Диаметр штока d_N f8/h9 | Диаметр канавки D_1 H10 | Ширина канавки L +0.2 | Ширина уплотнения B | № по каталогу | № по каталогу B+S | № по каталогу Сийлинг Партс | № по каталогу Полипак |
|------------|------------------------------|------------------------------|----------------------------|--------------------------|------------------|-------------------|-----------------------------|-----------------------|
| | | | | | | Код материала | | |
| | | | | | | WUAG3, Z20, Z22 | WU9L3 | UAT60 |
| | 70.0 | 80.0 | 13.0 | 12.0 | RU3300700 | • | RS 70 80/L1 | - |
| | 70.0 | 82.0 | 9.6 | 8.6 | RU3200700 | • | - | - |
| | 70.0 | 85.0 | 11.0 | 10.0 | RU3A00700 | • | - | - |
| | 70.0 | 85.0 | 12.0 | 11.0 | RU3400700 | • | - | - |
| | 70.0 | 85.0 | 12.5 | 11.5 | RU3000700 | • | RS 70 85/L | EU 7085/S |
| * | 70.0 | 90.0 | 13.0 | 12.0 | RU3B00700 | - | RS 70 90/L | - |
| * | 70.0 | 90.0 | 16.0 | 15.0 | RU3100700 | • | - | - |
| | 73.0 | 82.4 | 7.8 | 7.0 | RU3000730 | - | RS 73 82.4/L | - |
| | 75.0 | 83.0 | 12.5 | 11.5 | RU3400750 | - | RS 75 83/L | - |
| | 75.0 | 85.0 | 7.0 | 6.2 | RU3200750 | • | - | - |
| | 75.0 | 85.0 | 9.5 | 8.7 | RU3500750 | - | RS 75 85/L1 | - |
| | 75.0 | 85.0 | 11.0 | 10.0 | RU3300750 | • | RS 75 85/L2 | - |
| | 75.0 | 85.0 | 12.5 | 11.5 | RU3000750 | • | RS 75 85/L | - |
| | 75.0 | 85.0 | 13.0 | 12.0 | RU3100750 | • | - | - |
| | 75.0 | 90.0 | 13.0 | 12.0 | RU3600750 | • | - | - |
| | 76.0 | 86.0 | 12.5 | 11.5 | RU3000760 | • | - | - |
| | 76.2 | 88.9 | 10.5 | 9.5 | RU3000762 | - | RS 76.2 88.9/L | - |
| | 77.0 | 86.0 | 15.0 | 14.0 | RU3000770 | - | RS 77 86/L | - |
| | 78.0 | 86.0 | 12.5 | 11.5 | RU3000780 | • | RS 78 86/L1 | - |
| | 78.0 | 86.0 | 14.5 | 13.5 | RU3100780 | - | RS 78 86/L | - |
| | 78.0 | 88.0 | 13.0 | 12.0 | RU3200780 | - | RS 78 88/L | - |
| ** | 78.0 | 88.0 | 15.0 | 14.3 | RU3300780 | - | - | EU 7888/S |
| | 78.0 | 90.0 | 13.0 | 12.0 | RU3400780 | - | RS 78 90/L | - |
| | 79.4 | 88.9 | 10.5 | 9.5 | RU3000794 | - | RS 79.4 88.9/L | - |
| | 80.0 | 88.0 | 12.5 | 11.5 | RU3600800 | - | RS 80 88/L | - |
| | 80.0 | 90.0 | 8.0 | 7.3 | RU3300800 | • | - | - |
| | 80.0 | 90.0 | 11.0 | 10.0 | RU3400800 | • | - | - |
| | 80.0 | 90.0 | 12.5 | 11.5 | RU3200800 | • | - | - |
| | 80.0 | 90.0 | 13.0 | 12.0 | RU3500800 | • | - | EU 8090/S |
| | 80.0 | 95.0 | 11.0 | 10.0 | RU3700800 | • | - | - |
| | 80.0 | 95.0 | 12.5 | 11.5 | RU3000800 | • | - | - |
| | 80.0 | 95.0 | 13.0 | 12.0 | RU3800800 | • | - | EU 8095/S |
| | 80.0 | 100.0 | 13.0 | 12.0 | RU3900800 | - | - | EU 80100/S |
| | 80.0 | 100.0 | 16.0 | 15.0 | RU3100800 | • | - | - |
| | 82.5 | 97.5 | 13.0 | 12.0 | RU3000825 | - | RS 82.5 97.5/L | - |
| | 85.0 | 92.5 | 10.0 | 9.0 | RU3200850 | - | RS 85 92.5/L | - |
| | 85.0 | 93.0 | 12.5 | 11.5 | RU3300850 | - | RS 85 93/L | - |
| | 85.0 | 95.0 | 12.5 | 11.5 | RU3100850 | • | - | - |
| | 85.0 | 100.0 | 12.5 | 11.5 | RU3000850 | • | - | - |
| | 85.0 | 105.0 | 13.0 | 12.0 | RU3400850 | • | - | - |
| | 88.9 | 101.6 | 10.5 | 9.5 | RU3000889 | - | RS 88.9 101.6/L | - |
| | 90.0 | 98.0 | 12.5 | 11.5 | RU3500900 | - | RS 90 98/L | - |
| | 90.0 | 100.0 | 8.0 | 7.3 | RU3300900 | • | - | - |
| | 90.0 | 100.0 | 12.5 | 11.5 | RU3600900 | - | RS 90 100/L | - |
| | 90.0 | 105.0 | 12.5 | 11.5 | RU3000900 | • | RS 90 105/L | - |

• Существующие размеры

- Несуществующие размеры

RS/EU обозначение производителя и существующие размеры

Размеры, выделенные **черным курсивом**, соответствуют ISO/DIN 5597 и ISO 5597

* Открытая канавка

** U-образные манжеты для телескопических цилиндров

Перечисленные изделия технически идентичны, но наличие их на складе и цены могут различаться

U-образная манжета RU3



| Примечание | Диаметр штока | Диаметр канавки | Ширина канавки | Ширина уплотнения | No по каталогу | No по каталогу B+S | No по каталогу Сийлинг Партс | No по каталогу Полипак |
|------------|----------------------|--------------------|----------------|-------------------|------------------|--------------------|------------------------------|------------------------|
| | d _N f8/h9 | D ₁ H10 | L +0.2 | B | | Код материала | | |
| | | | | | | WUAQ3, Z20, Z22 | WU9L3 | UAT60 |
| | 90.0 | 105.0 | 13.0 | 12.0 | RU3100900 | • | - | - |
| | 90.0 | 110.0 | 13.0 | 12.0 | RU3400900 | • | RS 90 110/L | - |
| | 90.0 | 110.0 | 16.0 | 15.0 | RU3200900 | • | - | - |
| | 93.0 | 101.0 | 12.5 | 11.5 | RU3000930 | | RS 93 101/L | - |
| | 95.0 | 103.0 | 8.0 | 7.0 | RU3200950 | • | - | - |
| | 95.0 | 103.0 | 12.5 | 11.5 | RU3300950 | - | RS 95 103/L | - |
| | 95.0 | 105.0 | 9.5 | 8.7 | RU3400950 | - | RS 95 105/L1 | - |
| | 95.0 | 105.0 | 13.0 | 12.0 | RU3000950 | • | RS 95 105/L | EU 95105/S |
| | 95.0 | 110.0 | 13.0 | 12.0 | RU3100950 | • | - | - |
| | 95.0 | 115.0 | 13.0 | 12.0 | RU3500950 | • | - | - |
| | 97.0 | 105.0 | 12.5 | 11.5 | RU3000970 | - | RS 97 105/L1 | - |
| | 97.0 | 105.0 | 14.5 | 13.5 | RU3100970 | - | RS 97 105/L | - |
| | 97.0 | 106.0 | 15.0 | 14.0 | RU3200970 | - | RS 97 106/L | - |
| ** | 99.0 | 109.0 | 13.0 | 12.0 | RU3000990 | - | RS 99 109/L | - |
| | 99.0 | 109.0 | 15.0 | 14.3 | RU3100990 | - | - | EU 99109/S |
| | 100.0 | 108.0 | 12.5 | 11.5 | RU3401000 | - | RS 100 108/L | - |
| | 100.0 | 110.0 | 11.0 | 10.0 | RU3501000 | - | RS 100 110/L1 | - |
| | 100.0 | 110.0 | 12.5 | 11.5 | RU3601000 | - | RS 100 110/L | - |
| | 100.0 | 115.0 | 11.0 | 10.0 | RU3301000 | • | - | - |
| | 100.0 | 115.0 | 13.0 | 12.0 | RU3001000 | • | - | - |
| | 100.0 | 120.0 | 13.0 | 12.0 | RU3201000 | • | - | - |
| | 100.0 | 120.0 | 16.0 | 15.0 | RU3101000 | • | - | - |
| | 104.8 | 117.0 | 7.0 | 6.0 | RU3001048 | • | - | - |
| | 105.0 | 113.0 | 8.0 | 7.0 | RU3101050 | • | - | - |
| | 105.0 | 113.0 | 12.5 | 11.5 | RU3201050 | - | RS 105 113/L1 | - |
| | 105.0 | 113.0 | 14.5 | 13.5 | RU3301050 | - | RS 105 113/L | - |
| | 105.0 | 115.0 | 12.5 | 11.5 | RU3401050 | - | RS 105 115/L | - |
| | 105.0 | 115.0 | 13.0 | 12.0 | RU3501050 | - | - | EU 105115/S |
| | 105.0 | 120.0 | 10.0 | 9.2 | RU3001050 | • | - | - |
| | 110.0 | 118.0 | 12.5 | 11.5 | RU3301100 | - | RS 110 118/L | - |
| | 110.0 | 125.0 | 10.6 | 9.6 | RU3101100 | • | - | - |
| | 110.0 | 130.0 | 16.0 | 15.0 | RU3001100 | • | - | - |
| | 110.0 | 135.0 | 20.0 | 19.0 | RU3201100 | • | - | - |
| | 112.0 | 122.0 | 11.0 | 10.0 | RU3001120 | - | RS 112 122/L | - |
| | 113.0 | 123.0 | 9.5 | 8.7 | RU3001130 | - | RS 113 123/L1 | - |
| | 115.0 | 123.0 | 12.5 | 11.5 | RU3101150 | - | RS 115 123/L | - |
| | 115.0 | 125.0 | 13.0 | 12.0 | RU3201150 | - | RS 115 125/L1 | - |
| | 115.0 | 125.0 | 15.0 | 14.0 | RU3301150 | - | RS 115 125/L | - |
| | 115.0 | 130.0 | 11.0 | 10.0 | RU3401150 | - | RS 115 130/L | - |
| | 117.0 | 126.0 | 15.0 | 14.0 | RU3101170 | - | RS 117 126/L | - |
| | 117.0 | 133.0 | 10.0 | 9.2 | RU3001170 | • | - | - |
| | 117.8 | 133.0 | 10.0 | 9.2 | RU3001178 | • | - | - |
| | 118.0 | 126.0 | 12.5 | 11.5 | RU3001180 | - | RS 118 126/L1 | - |
| | 118.0 | 126.0 | 14.5 | 13.5 | RU3101180 | - | RS 118 126/L | - |
| | 120.0 | 128.0 | 12.5 | 11.5 | RU3101200 | - | RS 120 128/L | - |

• Существующие размеры - Несуществующие размеры RS/EU обозначение производителя и существующие размеры

Размеры, выделенные **черным курсивом**, соответствуют ISO/DIN 5597 и ISO 5597

* Открытая канавка

** U-образные манжеты для телескопических цилиндров

Перечисленные изделия технически идентичны, но наличие их на складе и цены могут различаться



U-образная манжета RU3

| Примечание | Диаметр штока d_N f8/h9 | Диаметр канавки D_1 H10 | Ширина канавки L +0.2 | Ширина уплотнения B | № по каталогу | № по каталогу B+S | № по каталогу Сийлинг Партс | № по каталогу Полипак |
|------------|------------------------------|------------------------------|----------------------------|--------------------------|------------------|-------------------|-----------------------------|-----------------------|
| | | | | | | Код материала | | |
| | | | | | | WUAG3, Z20, Z22 | WU9L3 | UAT60 |
| ** | 120.0 | 130.0 | 12.5 | 11.5 | RU3201200 | - | RS 120 130/L | - |
| | 120.0 | 130.0 | 13.0 | 12.0 | RU3301200 | - | RS 120 130/L1 | - |
| | 120.0 | 130.0 | 15.0 | 14.3 | RU3401200 | - | - | EU 120130/S |
| | 120.0 | 140.0 | 16.0 | 15.0 | RU3001200 | • | - | - |
| | 121.0 | 135.0 | 10.0 | 9.0 | RU3001210 | - | RS 121 135/L | - |
| | 125.0 | 133.0 | 12.5 | 11.5 | RU3201250 | - | RS 125 133/L | - |
| | 125.0 | 135.0 | 11.0 | 10.0 | RU3301250 | - | RS 125 135/L | - |
| | 125.0 | 145.0 | 16.0 | 15.0 | RU3001250 | • | - | - |
| | 125.0 | 150.0 | 20.0 | 19.0 | RU3101250 | • | - | - |
| | 127.0 | 140.0 | 12.5 | 11.5 | RU3001270 | - | RS 127 140/L | - |
| | 128.0 | 136.0 | 12.5 | 11.5 | RU3001280 | - | RS 128 136/L | - |
| | 130.0 | 138.0 | 12.5 | 11.5 | RU3201300 | - | RS 130 138/L | - |
| | 130.0 | 150.0 | 13.5 | 12.5 | RU3001300 | • | - | - |
| | 130.0 | 150.0 | 16.0 | 15.0 | RU3101300 | • | - | - |
| | 131.0 | 150.0 | 14.0 | 13.0 | RU3001310 | - | RS 131 150/L | - |
| | 132.0 | 142.0 | 9.5 | 8.7 | RU3001320 | - | RS 132 142/L1 | - |
| | 135.0 | 143.0 | 12.5 | 11.5 | RU3001350 | - | RS 135 143/L | - |
| | 135.0 | 150.0 | 12.5 | 11.5 | RU3101350 | - | RS 135 150/L | - |
| | 135.0 | 150.0 | 16.0 | 15.0 | RU3201350 | - | RS 135 150/L1 | - |
| | 137.0 | 146.0 | 15.0 | 14.0 | RU3001370 | - | RS 137 146/L | - |
| | 139.8 | 156.0 | 7.0 | 6.0 | RU3001398 | • | - | - |
| | 140.0 | 148.0 | 12.5 | 11.5 | RU3301400 | - | RS 140 148/L | - |
| | 140.0 | 150.0 | 12.5 | 11.5 | RU3401400 | - | RS 140 150/L | - |
| | 140.0 | 155.0 | 10.6 | 9.6 | RU3101400 | • | - | - |
| | 140.0 | 160.0 | 16.0 | 15.0 | RU3001400 | • | - | - |
| | 140.0 | 165.0 | 20.0 | 19.0 | RU3201400 | • | - | - |
| | 141.0 | 151.0 | 13.0 | 12.0 | RU3001410 | - | RS 141 151/L | - |
| ** | 141.0 | 151.0 | 15.0 | 14.3 | RU3101410 | - | - | EU 141151/S |
| | 143.0 | 151.0 | 12.5 | 11.5 | RU3001430 | - | RS 143 151/L1 | - |
| | 143.0 | 151.0 | 14.5 | 13.5 | RU3101430 | - | RS 143 151/L | - |
| | 145.0 | 155.0 | 13.0 | 12.0 | RU3001450 | - | RS 145 155/L | - |
| | 145.0 | 160.0 | 13.0 | 12.0 | RU3101450 | - | RS 145 160/L | - |
| | 148.0 | 160.0 | 13.0 | 12.0 | RU3001480 | - | RS 148 160/L | - |
| | 150.0 | 170.0 | 16.0 | 15.0 | RU3001500 | • | - | - |
| | 152.0 | 160.0 | 12.5 | 11.5 | RU3001520 | - | RS 152 160/L | - |
| | 152.0 | 162.0 | 11.0 | 10.0 | RU3101520 | - | RS 152 162/L | - |
| | 152.0 | 171.0 | 12.5 | 11.5 | RU3201520 | - | RS 152 171/L | - |
| | 152.5 | 160.5 | 15.0 | 14.0 | RU3001525 | - | RS 152.5 160.5/L | - |
| | 155.0 | 163.0 | 12.5 | 11.5 | RU3001550 | - | RS 155 163/L | - |
| | 160.0 | 168.0 | 12.5 | 11.5 | RU3001600 | - | RS 160 168/L | - |
| | 160.0 | 170.0 | 12.5 | 11.5 | RU3101600 | - | RS 160 170/L | - |
| | 162.0 | 172.0 | 13.0 | 12.0 | RU3001620 | - | RS 162 172/L | - |
| ** | 162.0 | 172.0 | 15.0 | 14.3 | RU3101620 | - | - | EU 162172/S |
| | 165.0 | 184.0 | 14.0 | 13.0 | RU3001650 | - | RS 165 184/L | - |
| | 170.0 | 178.0 | 12.5 | 11.5 | RU3201700 | - | RS 170 178/L | - |

• Существующие размеры

- Несуществующие размеры

RS/EU обозначение производителя и существующие размеры

Размеры, выделенные **черным курсивом**, соответствуют ISO/DIN 5597 и ISO 5597

* Открытая канавка

** U-образные манжеты для телескопических цилиндров

Перечисленные изделия технически идентичны, но наличие их на складе и цены могут различаться

U-образная манжета RU3



| Примечание | Диаметр штока | Диаметр канавки | Ширина канавки | Ширина уплотнения | № по каталогу | № по каталогу В+S | № по каталогу Сийлинг Партс | № по каталогу Полипак |
|------------|----------------------|--------------------|----------------|-------------------|------------------|-------------------|-----------------------------|-----------------------|
| | d _N f8/h9 | D ₁ H10 | L +0.2 | B | | Код материала | | |
| | | | | | | WUAQ3, Z20, Z22 | WU9L3 | UAT60 |
| | 170.0 | 180.0 | 13.0 | 12.0 | RU3301700 | - | RS 170 180/L | - |
| | 170.0 | 190.0 | 16.0 | 15.0 | RU3001700 | • | - | - |
| | 171.0 | 179.0 | 12.5 | 11.5 | RU3001710 | - | RS 171 179/L | - |
| | 175.0 | 185.0 | 13.0 | 12.0 | RU3001750 | - | RS 175 185/L | - |
| | 177.0 | 205.0 | 20.0 | 19.0 | RU3001770 | - | RS 177 205/L | - |
| | 178.0 | 188.0 | 11.0 | 10.0 | RU3001780 | • | - | - |
| | 180.0 | 188.0 | 14.5 | 13.5 | RU3201800 | - | RS 180 188/L | - |
| | 180.0 | 190.0 | 11.0 | 10.0 | RU3301800 | - | RS 180 190/L | - |
| | 180.0 | 195.0 | 13.5 | 12.5 | RU3401800 | - | RS 180 195/L | - |
| | 180.0 | 200.0 | 16.0 | 15.0 | RU3101800 | • | - | - |
| ** | 180.0 | 205.0 | 16.0 | 15.0 | RU3001800 | • | - | - |
| | 183.0 | 193.0 | 15.0 | 14.3 | RU3001830 | - | - | EU 183193/S |
| | 185.0 | 193.0 | 12.5 | 11.5 | RU3001850 | - | RS 185 193/L | - |
| | 200.0 | 208.0 | 12.5 | 11.5 | RU3302000 | - | RS 200 208/L | - |
| | 200.0 | 220.0 | 11.5 | 10.5 | RU3102000 | • | - | - |
| | 200.0 | 225.0 | 16.0 | 15.0 | RU3002000 | • | - | - |
| ** | 205.0 | 220.0 | 13.5 | 12.5 | RU3002050 | - | RS 205 220/L | - |
| | 207.0 | 217.0 | 15.0 | 14.3 | RU3002070 | - | - | EU 207217/S |
| | 209.0 | 228.0 | 14.0 | 13.0 | RU3002090 | - | RS 209 228/L | - |
| | 212.0 | 220.0 | 14.5 | 13.5 | RU3002120 | - | RS 212 220/L | - |
| | 220.0 | 245.0 | 16.0 | 15.0 | RU3002200 | • | - | - |
| ** | 231.0 | 242.0 | 15.0 | 14.3 | RU3002310 | - | - | EU 231241/S |
| | 232.0 | 246.0 | 13.0 | 12.0 | RU3002320 | - | RS 232 246/L | - |
| | 235.0 | 254.0 | 11.5 | 10.0 | RU3002350 | • | - | - |

• Существующие размеры - Несуществующие размеры RS/EU обозначение производителя и существующие размеры

Размеры, выделенные **черным курсивом**, соответствуют ISO/DIN 5597 и ISO 5597

* Открытая канавка

** U-образные манжеты для телескопических цилиндров

Перечисленные изделия технически идентичны, но наличие их на складе и цены могут различаться



U-образная манжета RU3

Пример для заказа

U-образная манжета тип RU3

Диаметр штока: $d = 70.0$ мм
Диаметр канавки: $d_1 = 85.0$ мм
Ширина канавки: $L = 12.5$ мм
No по каталогу: RU3000700 -

Код материала
B+S: WUAQ3, Z20, Z22
Сийлинг Партс: WU9L3
Полипак: UAT60

| | | | | | |
|----------------------------|------|---|------|---|-------|
| Заказ No | RU30 | 0 | 0700 | - | WUAQ3 |
| Серия No | | | | | |
| Тип (Стандарт) | | | | | |
| Диаметр штока x 10 | | | | | |
| Индекс качества (Стандарт) | | | | | |
| Код материала | | | | | |

| | | | | | |
|--|------|---|------|---|-------|
| Заказ No | RU30 | 0 | 0700 | - | WU9L3 |
| Серия No | | | | | |
| Тип (Стандарт) | | | | | |
| Диаметр штока x 10 | | | | | |
| Индекс качества (Стандарт) | | | | | |
| Код материала | | | | | |
| No по каталогу Сийлинг Партс: RS 70 85/L | | | | | |

| | | | | | |
|-----------------------------------|------|---|------|---|-------|
| Заказ No | RU30 | 0 | 0700 | - | UAT60 |
| Серия No | | | | | |
| Тип (Стандарт) | | | | | |
| Диаметр штока x 10 | | | | | |
| Индекс качества (Стандарт) | | | | | |
| Код материала | | | | | |
| No по каталогу Полипак: EU 7085/S | | | | | |



Тип RU3B

U-образная манжета типа RU3B применяется как штоковое уплотнение при тяжелых режимах работы, в мобильной и промышленной гидравлике. Вторая динамическая уплотняющая кромка значительно улучшает степень уплотнения и дополнительно предохраняет от попадания грязи из окружающей среды. По сравнению с типом RU2, короткая внутренняя кромка более гибкая и может легко приспосабливаться к рабочим условиям и колебаниям поршневого штока.

Манжета RU3B имеет интегрированное опорное кольцо, которое предохраняет ее от экструдирования при высоких температурах и высоком пиковом давлении.

Между уплотняющими кромками задерживается смазочная жидкость, что предохраняет от stick-slip эффекта и защищает манжету от обезмасливания при работе.

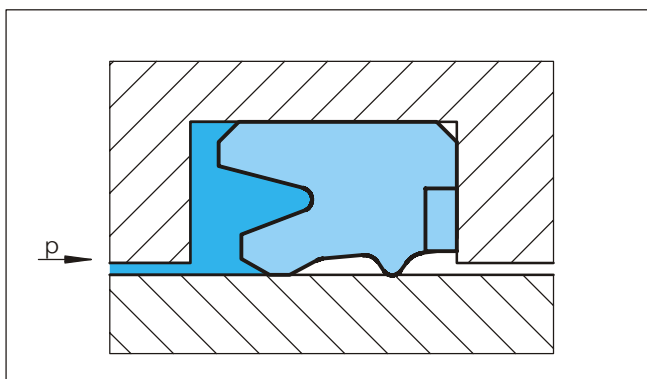


Рисунок 50 U-образная манжета, типа RU3B

Преимущества

- Хороший эффект уплотнения при высоком и низком давлении
- Хорошая абразивная устойчивость и износостойкость
- Компенсирует колебания поршневого штока
- Предохраняет от попадания воздуха или грязи из окружающей среды
- Нечувствительна к пиковым нагрузкам и высокому давлению
- Хорошая устойчивость на экструдирование
- Увеличенные зазоры (примерно на 50% больше значений в Таблице XXVII)
- Уплотнение при пиковом давлении

Материал

Термопластичный полиуретановый материал, применяемый для U-образных манжет, имеет высокую абразивную устойчивость, низкую степень деформации и показывает высокую устойчивость на экструдирование.

Материал U-образной манжеты:
WU9L3 цвет – голубой

Материал опорного кольца:
Полиамид PA

Код материала комплекта:
WUR0L



U-образная манжета RU3B

■ Инструкции для монтажа

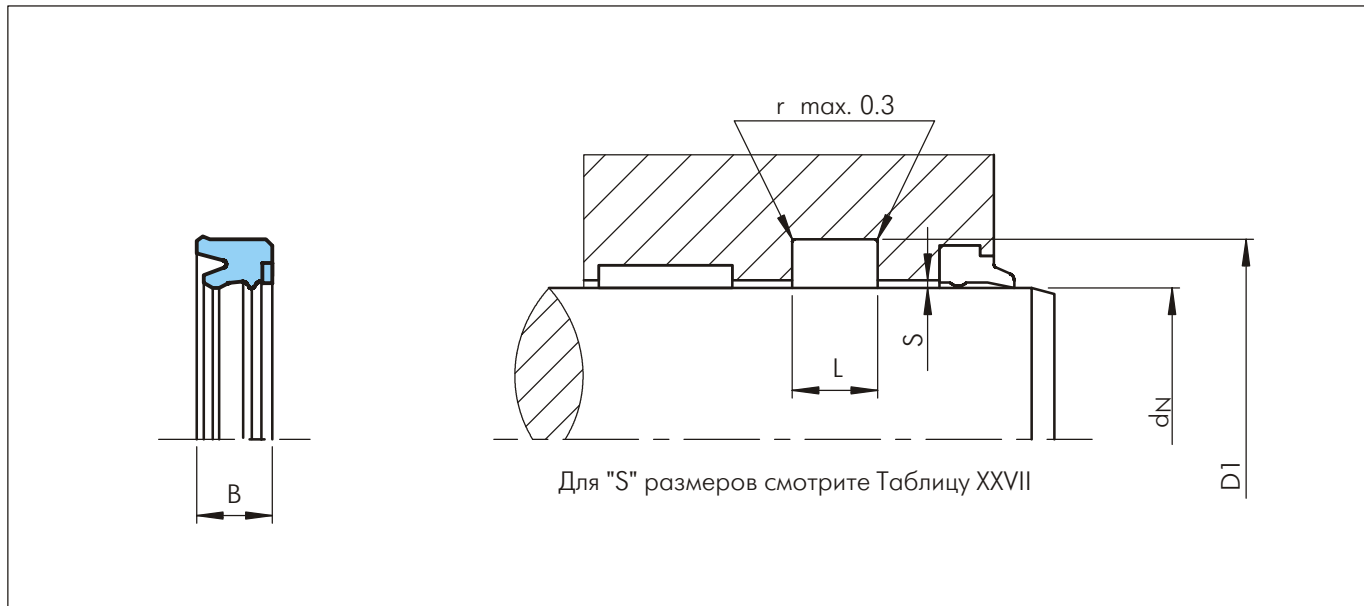


Рисунок 51 Схема монтажа

Таблица XXXIII Стандартные серии / Но по каталогу

| Примечание | Диаметр штока | Диаметр канавки | Ширина канавки | Ширина уплотнения | Но по каталогу | Но по каталогу Сийлинг Партс |
|------------|---------------|-----------------|----------------|-------------------|------------------|------------------------------|
| | d_N h11 | D_1 H11 | L +0.2 | B | | |
| * | 40.0 | 55.0 | 11.0 | 10.0 | RU30B0400 | RS 40 55/LA |
| | 42.0 | 51.0 | 11.0 | 10.0 | RU30B0420 | RS 42 51/LA |
| | 45.0 | 52.0 | 14.0 | 13.0 | RU30B0450 | RS 45 52/LA |
| * | 50.0 | 59.0 | 11.0 | 10.0 | RU30B0500 | RS 50 59/LA |
| | 50.0 | 60.0 | 8.0 | 7.2 | RU31B0500 | RS 50 60/LA |
| | 50.0 | 65.0 | 11.0 | 10.0 | RU32B0500 | RS 50 65/LA |
| * | 50.0 | 70.0 | 13.0 | 12.0 | RU33B0500 | RS 50 70/LA |
| * | 60.0 | 68.0 | 14.0 | 13.0 | RU30B0600 | RS 60 68/LA |
| | 60.0 | 69.0 | 11.0 | 10.0 | RU31B0600 | RS 60 69/LA |
| | 60.0 | 80.0 | 13.0 | 12.0 | RU32B0600 | RS 60 80/LA |
| | 63.0 | 83.0 | 13.0 | 12.0 | RU30B0630 | RS 63 83/LA |
| | 70.0 | 80.0 | 8.0 | 7.2 | RU30B0700 | RS 70 80/LA |
| | 70.0 | 85.0 | 12.5 | 11.5 | RU31B0700 | RS 70 85/LA |
| | 78.0 | 86.0 | 14.0 | 13.0 | RU30B0780 | RS 78 86/LA |
| | 80.0 | 95.0 | 12.5 | 11.5 | RU30B0800 | RS 80 95/LA |
| ** | 97.0 | 105.0 | 14.0 | 13.0 | RU30B0970 | RS 97 105/LA |
| | 100.0 | 120.0 | 14.5 | 13.5 | RU30B1000 | RS 100 120/LA |
| | 105.0 | 125.0 | 13.0 | 12.0 | RU30B1050 | RS 105 125/LA |
| ** | 118.0 | 126.0 | 14.0 | 13.0 | RU30B1180 | RS 118 126/LA |
| | 120.0 | 140.0 | 13.0 | 12.0 | RU30B1200 | RS 120 140/LA |
| | 125.0 | 145.0 | 13.0 | 12.0 | RU30B1250 | RS 125 145/LA |
| ** | 143.0 | 151.0 | 14.0 | 13.0 | RU30B1430 | RS 143 151/LA |
| ** | 171.0 | 179.0 | 14.0 | 13.0 | RU30B1710 | RS 171 179/LA |

RS обозначение производителя и существующие размеры

Размеры, выделенные **черным курсивом**, соответствуют ISO/DIN 5597 и ISO 5597

* Открытая канавка

** U-образные манжеты для телескопических цилиндров

Перечисленные изделия технически идентичны, но наличие их на складе и цены могут различаться

U-образная манжета RU3B



Пример для заказа

U-образная манжета тип RU3B

Диаметр штока: $d_N = 50.0$ мм

Диаметр канавки: $d_1 = 65.0$ мм

Ширина канавки: $L = 11.0$ мм

Номер по каталогу: RU32B0500 -

Комплект: WUR0L цвет – голубой

| | | | | | |
|---|------|---|------|---|-------|
| Заказ No | RU32 | B | 0500 | - | WUR0L |
| Серия No | | | | | |
| Тип (Стандарт) | | | | | |
| Диаметр штока x 10 | | | | | |
| Индекс качества (Стандарт) | | | | | |
| Код материала | | | | | |
| No по каталогу Сийлинг Партс: RS 50 65/LA | | | | | |